



INSPIRATION

COLLECTIONS RANGEMENTS





Konsilio Nero 18 : Graphite

“

Une source d'inspiration

”

Votre lieu de vie est unique et vous ressemble. C'est un lieu de convivialité et de partage que vous n'ouvrez qu'à votre famille et ceux que vous aimez. Il est la représentation de votre histoire, de vos goûts et de vos passions. Que vous soyez plutôt classique ou très moderne, que vous aimiez les couleurs vives ou plus neutres, que vous cherchiez des portes de placard pour une chambre, une pièce de vie, un couloir ou une buanderie... vous trouverez forcément votre bonheur chez nous.

Dans ce catalogue Collections, découvrez les solutions rangements Kazed, inspirez-vous et trouvez l'aménagement qui correspond le mieux à votre projet. A dimensions, modulaire ou standard, découvrez nos 4 gammes et nos idées de compositions de rangements. Vous pouvez retrouver l'ensemble de celles-ci sur nos sites internet : kazed.fr pour les particuliers, kazed.store pour les professionnels.

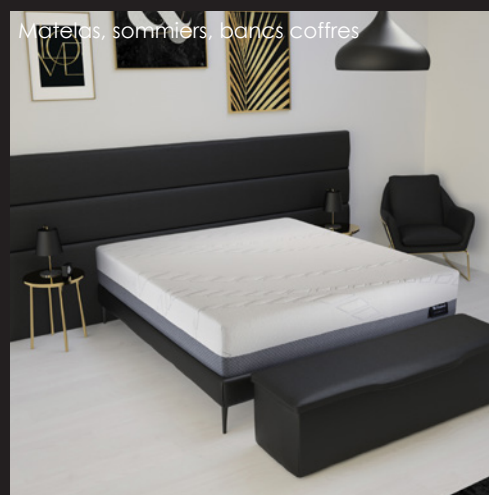
Plus qu'une marque, Kazed est très largement reconnu dans l'univers de l'aménagement. Faire de Kazed une offre claire et lisible est notre objectif.

Créé en 1965 via la société Krieg & Zivy, Kazed cultive sa passion pour la décoration et apporte un réel savoir-faire dans l'univers de l'aménagement intérieur.

Bienvenue dans l'univers Kazed !



LE SPÉCIALISTE DE L'AMÉNAGEMENT INTÉRIEUR

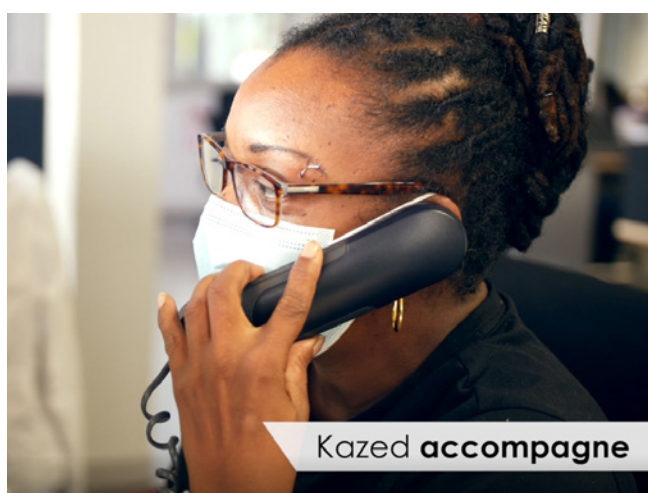


Historiquement connue et reconnue pour la fabrication des portes de placard pliantes, Kazed n'a cessé de se réinventer en enrichissant ses gammes et apportant toujours plus de solutions. Aujourd'hui, nous vous proposons une large gamme de façades de placard, mais aussi de dressings, standards et à dimensions, et désormais de têtes de lit, de sommiers et de matelas. Une gamme complète de produits faisant de Kazed un acteur incontournable de l'aménagement intérieur.



Les produits Kazed sont fabriqués en France, à quelques kilomètres de Niort, en Poitou-Charentes. KAZED est depuis toujours une marque française et le revendeur. C'est dans notre culture d'entreprise.

DES FEMMES ET DES HOMMES POUR VOUS SERVIR !



Le processus de conception et de fabrication des produits Kazed est avant tout basé sur le savoir-faire humain : des femmes et des hommes formés à concrétiser vos envies. Nous imaginons des produits déco qui suivent les tendances du marché, nous étudions leur conception pour une utilisation quotidienne optimale, nous vous accompagnons dans le choix des produits et enfin nous les concevons avec soin et ce depuis près de 60 ans.



SAS KAZED
45 allée des Grands champs
CS90066 - 79260 La Crèche



kazedpro@kazed.fr
kazeddistri@kazed.fr
kazedweb@kazed.fr



Accueil siège social
05.49.25.40.29
Service clients
05.49.25.99.91

AU COEUR DES TENDANCES

LES MÉLAMINÉS

KAZED travaille historiquement avec les panneaux en mélaminé. Ce matériau résistant offre un large choix de décors, de structures et de couleurs. KAZED sélectionne des décors, crée des inspirations et vous aide, par ses propositions de Collections inspirantes, à trouver le rangement qui correspondra à vos attentes et à votre projet.



Chêne cigare brut



Konsilio Noce 20



Chêne blond



Pronto Chêne cigare brut



Noyer des Andes



Primo 36 Chêne blond

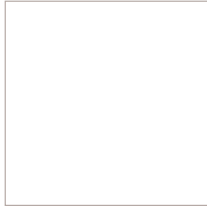


Konsilio Crema 10

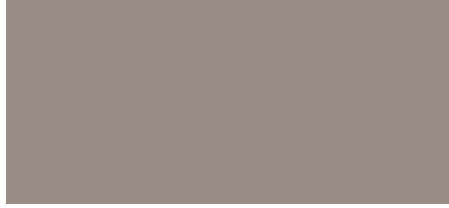


Bois flotté crème

Toujours en alerte sur les tendances déco, KAZED intègre des décors qui ont du style et qui donne du style.



Blanc mat



Moka



Gris galet



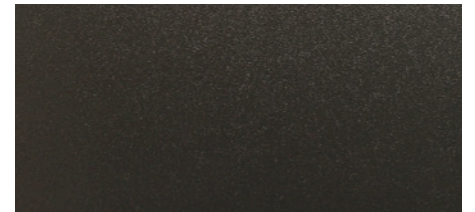
Pronto Moka



Pronto Graphite



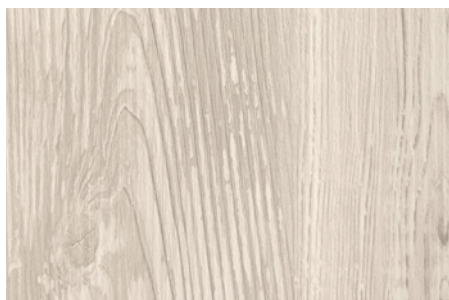
Konsilio Grigio 75



Graphite

ZOOM SUR : LES DÉCORS EXCLUSIFS SOLÉO

Des mélaminés originaux au veinage structuré. Un blanc zébré noir, un noir zébré blanc, un bois clair et un bois foncé, découvrez 4 décors exclusifs à notre gamme de rangements éclairés mis à dimensions : Soléo.



Pin blanc vieilli



Zebrano noir



Soléo Gemini 14



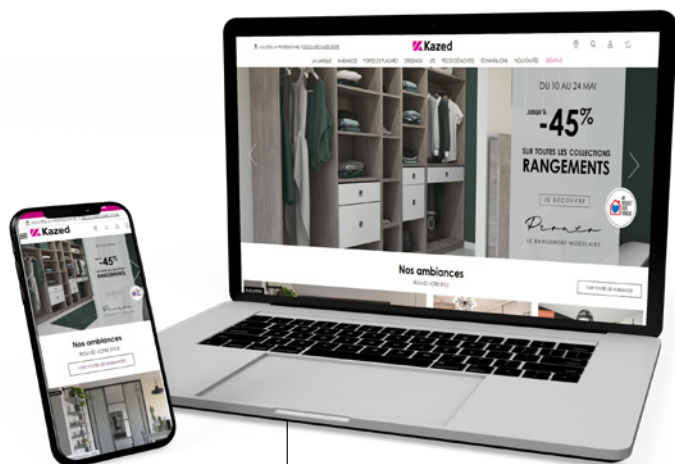
Authentique brun



Zebrano blanc

TROUVER L'INSPIRATION

KAZED a mis en place des outils qui vous permettront de visualiser en quelques clics depuis chez vous les produits Kazed, mais également de commander directement en ligne l'ensemble du catalogue. Vous bénéficiez de conseillers à votre écoute pour vous guider dans vos choix ; parce que Kazed c'est avant tout une équipe dédiée pour ses clients. Construisons ensemble des projets qui vous ressemblent !



KAZED.FR

Découvrez l'ensemble de notre offre placards, rangements et univers lit grand public sur kazed.fr. Trouvez l'ambiance qui vous correspond et choisissez parmi une large sélection de Collections préconfigurées. En quelques clics, vous pouvez commander vos articles et vous faire livrer chez vous. Retrouvez également toutes les informations relatives aux produits Kazed (nouveau, nuancier, notices de montage...).

Une question ? Un doute ? N'hésitez pas à nous contacter par téléphone, email ou chat : un service client dédié vous accompagne dans la conception de votre projet.

KAZED.STORE

Rendez-vous sur kazed.store, notre site dédié aux professionnels. Retrouvez l'offre complète Kazed en vente directe. Sur ordinateur, tablette ou téléphone, retrouvez facilement toutes les Collections placards, rangements et univers lit Kazed, les façades de placard sur-mesure ainsi que toutes les informations essentielles aux produits Kazed (gamme, nouveautés, notices, nuancier ...). Commandez en quelques clics, éditez des devis et suivez vos projets sur votre espace personnalisé.

Une question sur une commande ? Une demande particulière ? Besoin d'une information ? N'hésitez pas à nous contacter : Kazed c'est aussi un service clients à votre écoute pour vous accompagner au quotidien.



FABRIQUÉ
EN FRANCE



Retrouvez les garanties et engagements Kazed sur
www.kazed.fr > la marque

GARANTIE

15
ANS

GARANTIE

10
ANS

Pour les particuliers

www.kazed.fr

Pour les professionnels

www.kazed.store



LES SOLUTIONS D'AMÉNAGEMENTS

KONSILO

12



Le dressing préconfiguré avec des penderies, étagères et tiroirs, fabriqué **à vos dimensions** au millimètre près !

- Structure en panneaux mélaminés de 22 mm.
- Fond rigide de 8 mm monté en rainure.
- 41 configurations d'aménagements conçues en 2, 3 ou 4 espaces.
- Nouveau module d'angle compatible avec l'ensemble des configurations
- 2 profondeurs disponible : 465 et 550 mm.
- 8 coloris au choix.
- 3 poignées au choix pour vos tiroirs.
- Tiroirs à ouverture totale avec amortisseur pouvant supporter jusqu'à 30 kg.
- Pieds de réglages permettant de compenser jusqu'à 25 mm d'irrégularité du sol.
- Montant central amovible offrant un vide technique
- Parfaitement compatible avec nos Collections de portes de placard coulissantes.
- Garantie 15 ans.

SOLÉO

34

Le dressing éclairé préconfiguré avec des penderies, étagères et tiroirs, fabriqué **à vos dimensions** au millimètre près !

- **Éclairage LED** à capteurs de mouvements intégré projetant une lumière chaude qui respecte la véritable couleur des vêtements.
- Structure en panneaux mélaminés de 22 mm.
- Fond rigide de 8 mm monté en rainure.
- 8 configurations d'aménagements conçues en 2 ou 3 espaces.
- 2 profondeurs disponible : 465 et 550 mm.
- 4 coloris exclusifs au choix.
- 1 poignée exclusive pour vos tiroirs.
- Tiroirs à ouverture totale avec amortisseur pouvant supporter jusqu'à 30 kg.
- Pieds de réglages permettant de compenser jusqu'à 25 mm d'irrégularité du sol.
- Montant central amovible offrant un vide technique.
- Parfaitement compatible avec nos Collections de portes de placard coulissantes.
- Garantie 15 ans.





PRONTO

Le dressing modulaire à composer.

- Structure en panneaux mélaminés de 19 mm.
- Fond rigide de 8 mm monté en rainure.
- 5 largeurs de caissons droits juxtaposables (338, 488, 638, 958 et 1258 mm) et 1 caisson d'angle.
- Hauteur et profondeur fixes : H.2132 mm x P.500 mm.
- 6 coloris au choix.
- 2 poignées encastrées pour vos portes et vos tiroirs
- Tiroirs à ouverture totale avec amortisseur pouvant supporter jusqu'à 30 kg.
- Vérins de réglages permettant de compenser jusqu'à 20 mm d'irrégularité du sol
- Mixage possible des Collections pour un dressing bicolore original.
- Portes battantes avec amortisseurs disponibles sur tous les caissons.
- Nombreux équipements : tiroirs simples, tiroirs doubles, portes-pantalons, tablettes et tringles...
- Garantie 15 ans.

48

PRIMO

Le dressing standard.

- Structure en panneaux mélaminés de 19 mm.
- Sans fond
- 39 compositions disponibles en 2 ou 3 espaces.
- Hauteur et profondeur fixes : H.1800 mm x P.500 mm.
- 2 coloris au choix.
- Tiroir avec passage de main sans poignée.
- Chapelière, tablettes de penderie et tringles recoupables pour s'adapter à vos espaces.
- Découpe de plinthe arrière pour épouser parfaitement votre mur.
- Garantie 10 ans.

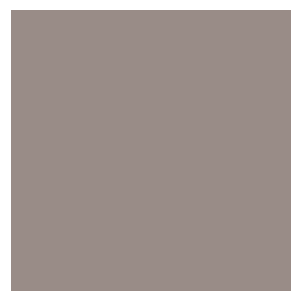
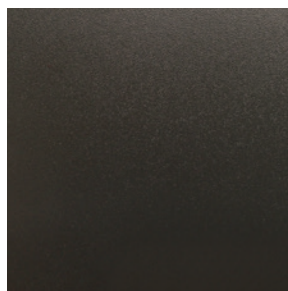
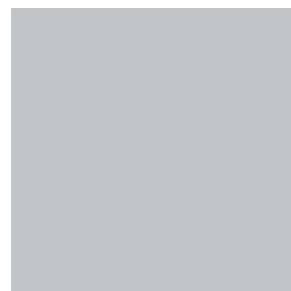
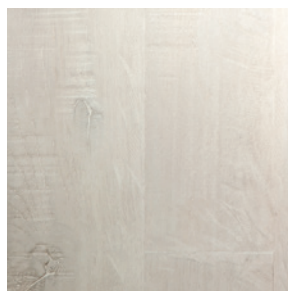
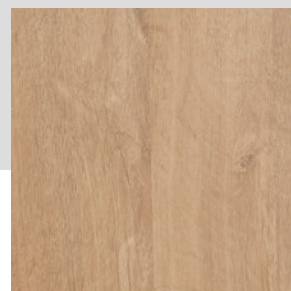
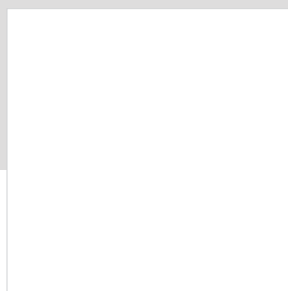


60



KONSILIO

Konsilio est LE rangement Kazed qui se met à vos mesures, au millimètre près, en hauteur et en largeur ! Imaginé pour vous avec des compositions et des décors scrupuleusement sélectionnés, Konsilio est présenté dans des dimensions fixes mais est personnalisable à vos dimensions et avec des options et services au choix. Disponible en version deux, trois, quatre espaces et désormais en un espace d'angle, compatible avec toutes les compositions. Il s'associe harmonieusement avec nos façades de placard coulissantes.





KONSILIO



ACHETER UNE COLLECTION KONSILIO



Je cherche
un rangement
mis à dimensions

Mon ambiance :

KONSLIO



SOLÉO



Je sélectionne
ma Collection

CREMA



BIONDA



NERO



Je choisis
une composition
pré-personnalisée

BIONDA 45



BIONDA 75



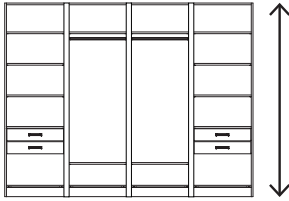
BIONDA 50



Collection (n.f.) :
rangement
imaginé pour vous



Je personnalise
avec mes dimensions



MISE À DIMENSIONS

(surcoût de 149€ appliqué
uniquement sur l'élargissement
du rangement.)

Largeur (mm)

3421 mm

min : 1535 mm / max : 4335 mm

Hauteur (mm)

2750 mm

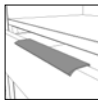
min : 2300 mm / max : 2750 mm



J'ajoute
des options
et des services



Mise à dimensions
(surcoût 149€*)



Poignées Konti
(surcoût 24€*)



Livraison à domicile
(surcoût 164€*)

*Prix indicatifs TTC au 01.05.2022



Je valide
le prix de mon projet



Bionda 50 Aménagement
4 espaces, profondeur 465
mm, Chêne Blond, 2 tringles
- 12 étagères - 4 tiroirs

Rangement :	2540,00€
Éco-contribution :	37,50€
Mise à dimensions :	149€
Poignées Konti :	24€
Frais de port :	164€

TOTAL : 2914,50€

VALIDER

*Prix indicatifs TTC au 01.05.2022

avec des compositions et décors,
scrupuleusement sélectionnés.
Présenté dans des dimensions fixes mais
personnalisable à vos dimensions et avec
des options et services au choix.





Bianco 53



Bianco 15



BIANCO

Incontournable et intemporel, le Blanc s'adapte à tous les styles et tendances de la décoration. L'avantage de ce décor c'est qu'il s'harmonise avec toutes les couleurs et matières. La Collection Bianco apportera de la luminosité à votre rangement.



Bianco 63



BIONDA

Bionda 73



Bionda 47



A la recherche d'un style contemporain ou traditionnel ? Le Chêne blond de la Collection Bionda est la bonne alternative : ni trop clair ni trop foncé, il trouve facilement sa place dans tout style de décoration et s'associe aisément à des couleurs claires ou foncées.



Bionda 8



Grigio 66



Grigio 14





GRIGIO

La meilleure alternative au blanc est sans aucun doute le gris et l'ensemble de ses nuances. La Collection Grigio propose un gris clair élégant qui trouvera facilement sa place dans des styles déco Scandinave, Pastel, Enfants...



Grigio 51



CREMA



Crema 4



Bois flotté crème



Crema 9



Retrouvez toutes les compositions disponibles p.34 & 35

Le décor Bois Flotté Crème de la Collection Crema est l'incontournable des tons bois. Son veinage doux et sa clarté se fondent parfaitement dans une décoration Bord de Mer ou une chambre d'enfant. Avec cette Collection, votre dressing devient la pièce maîtresse de votre déco.



Crema 63 - Crema A1 - Crema 69



TALPA

La Collection Talpa vous propose un rangement au décor chaud et naturel, un Moka qui apportera de la douceur à votre aménagement et un esprit cosy et chaleureux à votre pièce. Il s'harmonisera facilement avec des tons bois, clairs ou foncés, pour plus de caractère.



Talpa 63



Talpa 15



Talpa 51





Gross 11



Gross 48



GROSS

Authentique, rustique, ou encore industriel, le décor Chêne Cigare Brut garde son caractère et sa finesse sur le rangement Konsilio. L'effet bois brut, très recherché dans les tendances de décoration, trouve son allié avec la Collection GROSS.



Gross 74

La Collection Nero vous propose le rangement Konsilio dans une teinte noire chic et élégante. Il donnera du caractère à votre rangement et s'intégrera parfaitement dans un style déco Industriel, Vintage ou encore Ethnique.



Nero 20



NERO



Nero 12



Nero A2



Nero 53





Avec la Collection Noce, osez un rangement au décor engagé, qui attirera l'œil et deviendra l'élément central de votre pièce. Le Noyer des Andes, par ses tonalités foncées et son veinage très marqué, apporte du caractère à votre aménagement. Le noir, le blanc ou le jaune moutarde s'associent à la perfection avec ce bois élégant.



NOCE



Noce 3



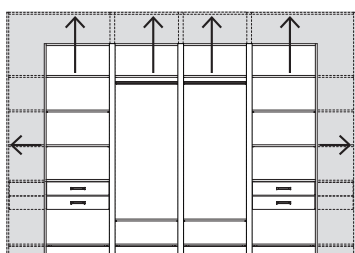
Noce 74



Noce 50

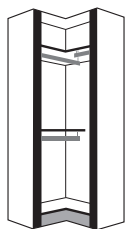
LA MISE À DIMENSIONS

- Collections 2, 3 et 4 espaces proposées dans des dimensions fixes mais personnalisables à vos mesures au millimètre près.
- Positionnement fixe des éléments composant le rangement pour optimiser son utilisation.
- En hauteur : agrandissement de la partie supérieure à la dernière tablette haute uniquement.
- En largeur : mise à dimensions homothétique de chaque espaces qui sont toujours de même largeur.



LA MODULE D'ANGLE

- Compatible avec l'ensemble des configurations Konsilio.
- Dimensions : 1000 x 1000 mm.
- Mise à dimensions en hauteur uniquement.



LES PANNEAUX

- Panneaux mélaminés d'épaisseur 22 mm.
- Bois issu de forêts gérées durablement.
- Surface revêtue de mélamine, résistante et facile d'entretien.
- Choix parmi 8 décors.



LES CHANTS

- Chants épais de 2 mm en ABS.
- Résistants aux chocs.

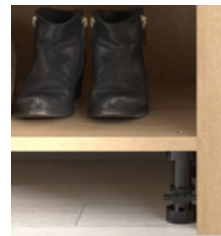
LE MONTANT CENTRAL

- Véritable signature Kazed.
- Montant amovible permettant l'accès à un vide technique.
- Largeur du montant central : 100 mm.
- Finition parfaite du dressing.



LES PIEDS DE RÉGLAGES

- Chaque espace est équipé de 4 pieds de réglages.
- Dissimulés derrière la plinthe basse amovible.
- Réglage de l'aplomb de 0 à 23 mm.





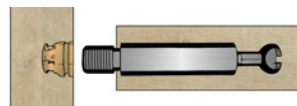
+

**LA COMPATIBILITÉ AVEC LES PLACARDS
COULISSANTS KAZED :**

- 1 espace = 1 vantail coulissant - accès optimal à votre rangement.
- Configurations proposées en 2 profondeurs :
 - profondeur 465 mm, idéale pour s'intégrer derrière une façade de placard dans une niche standard (prof 600 mm).
 - profondeur 550 mm, idéale pour un dressing ouvert.

LE SYSTÈME D'ASSEMBLAGE

- Goujons vissés dans des inserts en laiton.
- Montage, démontage et remontage sans souci.



+

LE FOND EN RAINURE

- Fond en panneau mélaminé d'une épaisseur de 8 mm.
- Monté en rainure.
- Contribue à la rigidité du dressing, à son équerrage et à sa stabilité.

+

LES TIROIRS

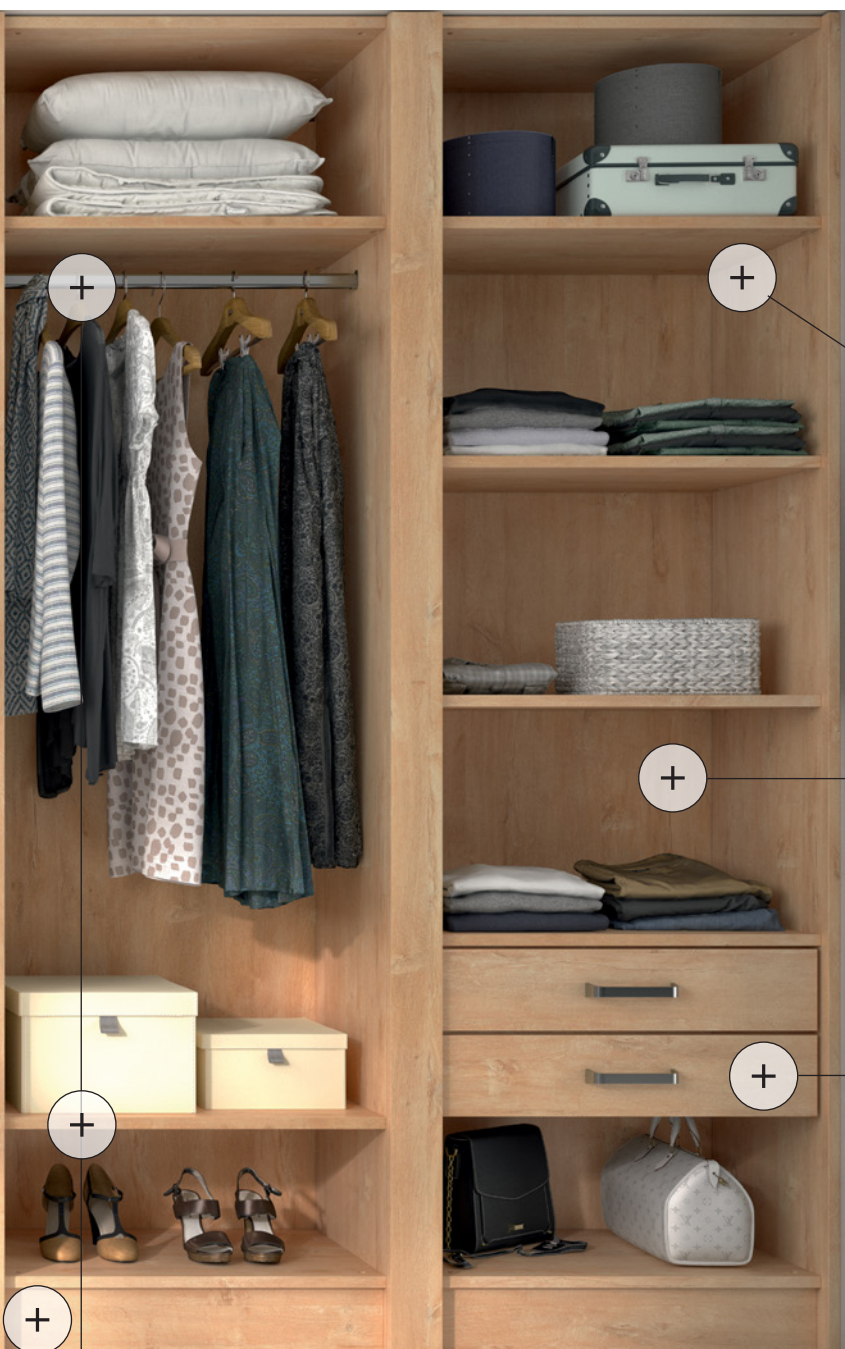
- Coulisses invisibles, à sortie totale, avec amortisseurs de fermeture pouvant supporter jusqu'à 30 kg.
- Deux hauteurs de tiroirs en fonction des compositions : H156 ou H316 mm.
- Toutes les compositions comprenant un tiroir sont livrées par défaut avec la poignée Rossi, deux autres poignées sont proposées en option.

Rossi
(poignée de série)

Konti



Rizzo

**LES TABLETTES ET LES TRINGLES**

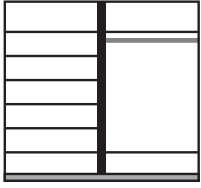
- Barre en métal ovale et support de tringle en métal.
- Chaque espace comprend une tablette semi-fixe, et des tablettes mobiles.

LA PLINTE BASSE

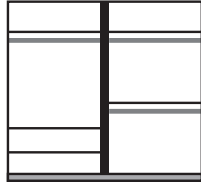
- Plinthe basse amovible d'une hauteur de 120 mm.
- Se clipse et se déclipse aisément offrant un accès au-dessous du rangement pour atteindre les pieds de réglage.

KONSILIO / LES COMPOSITIONS

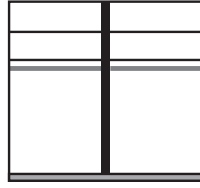
LES COMPOSITIONS 2 ESPACES (proondeur 465 & 550 mm)



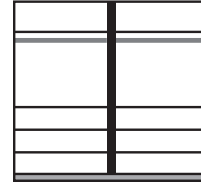
N°1 / P.465 mm
N°23 / P.550 mm



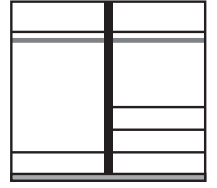
N°2 / P.465 mm
N°24 / P.550 mm



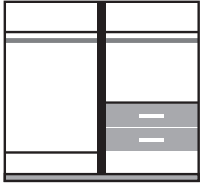
N°3 / P.465 mm
N°25 / P.550 mm



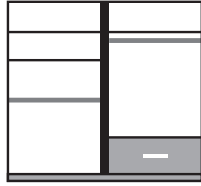
N°4 / P.465 mm
N°26 / P.550 mm



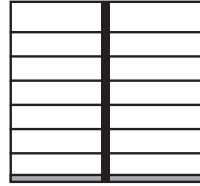
N°5 / P.465 mm
N°27 / P.550 mm



N°11 / P.465 mm
N°33 / P.550 mm



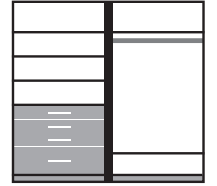
N°12 / P.465 mm
N°34 / P.550 mm



N°63 / P.465 mm
N°76 / P.550 mm

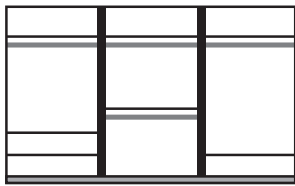


N°64 / P.465 mm
N°77 / P.550 mm

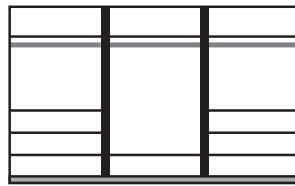


N°65 / P.465 mm
N°78 / P.550 mm

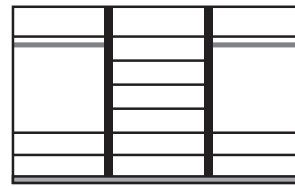
LES COMPOSITIONS 3 ESPACES (proondeur 465 & 550 mm)



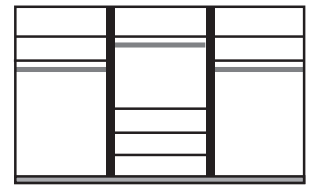
N°13 / P.465 mm
N°35 / P.550 mm



N°14 / P.465 mm
N°36 / P.550 mm



N°15 / P.465 mm
N°37 / P.550 mm



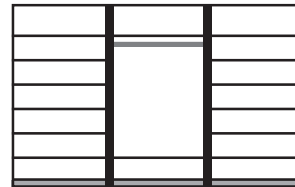
N°16 / P.465 mm
N°38 / P.550 mm



N°72 / P.465 mm
N°85 / P.550 mm

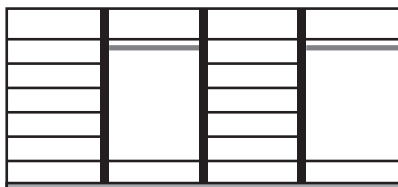


N°73 / P.465 mm
N°86 / P.550 mm

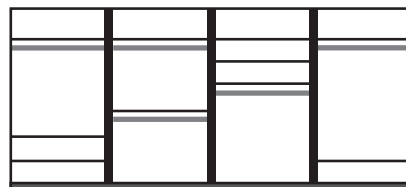


N°74 / P.465 mm
N°87 / P.550 mm

LES COMPOSITIONS 4 ESPACES (proondeur 465 & 550 mm)



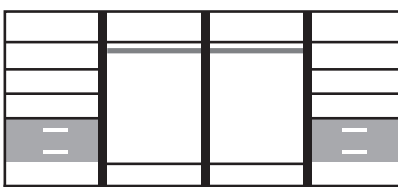
N°45 / P.465 mm
N°54 / P.550 mm



N°46 / P.465 mm
N°55 / P.550 mm



N°47 / P.465 mm
N°56 / P.550 mm



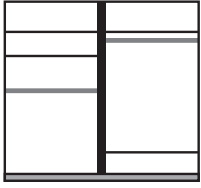
N°50 / P.465 mm
N°59 / P.550 mm



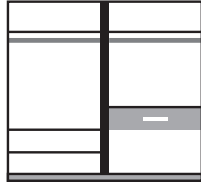
N°51 / P.465 mm
N°60 / P.550 mm



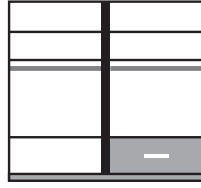
N°52 / P.465 mm
N°61 / P.550 mm



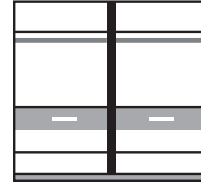
N°6 / P.465 mm
N°28 / P.550 mm



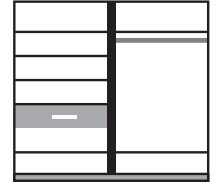
N°7 / P.465 mm
N°29 / P.550 mm



N°8 / P.465 mm
N°30 / P.550 mm



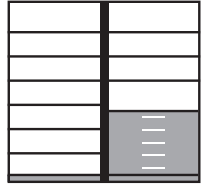
N°9 / P.465 mm
N°31 / P.550 mm



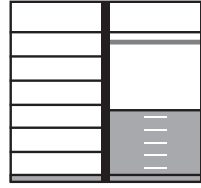
N°10 / P.465 mm
N°32 / P.550 mm



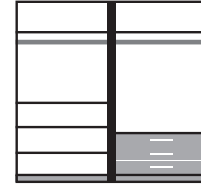
N°66 / P.465 mm
N°79 / P.550 mm



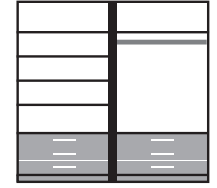
N°67 / P.465 mm
N°80 / P.550 mm



N°68 / P.465 mm
N°81 / P.550 mm



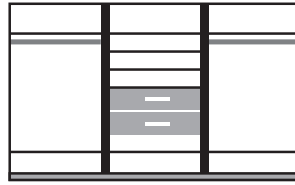
N°69 / P.465 mm
N°82 / P.550 mm



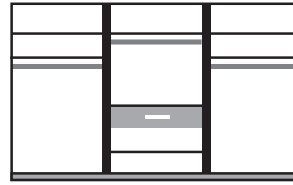
N°70 / P.465 mm
N°83 / P.550 mm



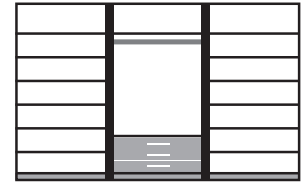
N°17 / P.465 mm
N°39 / P.550 mm



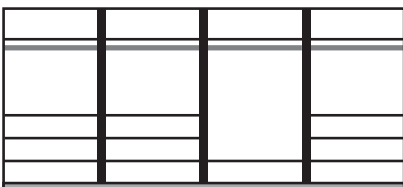
N°19 / P.465 mm
N°41 / P.550 mm



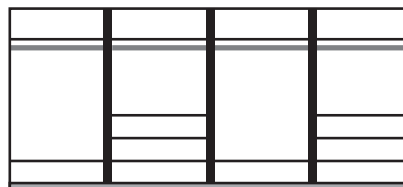
N°20 / P.465 mm
N°42 / P.550 mm



N°71 / P.465 mm
N°84 / P.550 mm



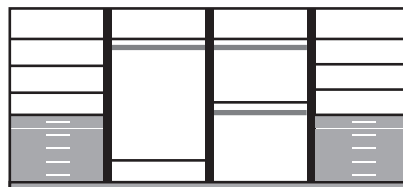
N°48 / P.465 mm
N°57 / P.550 mm



N°49 / P.465 mm
N°58 / P.550 mm



N°53 / P.465 mm
N°62 / P.550 mm

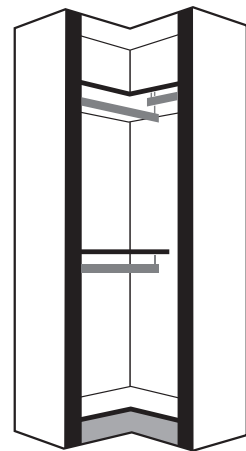


N°75 / P.465 mm
N°88 / P.550 mm

NOUVEAU

**COMPOSITION
1 ESPACE D'ANGLE**

Compatible avec toutes
les compositions Konsilio



N°A1 / P.465 mm
N°A2 / P.550 mm

1000 x 1000 mm
Mise à dimensions
en hauteur uniquement

SOLÉO



Soléo, le dressing éclairé, fabriqué en France par Kazed, qui se met à vos dimensions. 8 compositions avec éclairage intégré sont disponibles dans 4 décors différents et 2 profondeurs distinctes. Toutes les Collections s'adaptent à vos dimensions en largeur et en hauteur au millimètre près ! Soléo est parfaitement compatible avec nos portes de placard coulissantes.



SOLÉO



ACHETER UNE COLLECTION SOLÉO



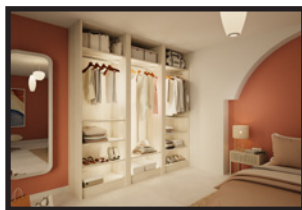
Je cherche
un rangement
mis à dimensions

Mon ambiance :

KONSLIO



SOLÉO

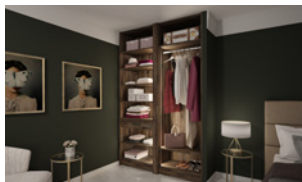


Je sélectionne
ma Collection

CASSIOPÉE



GEMINI



ORION



Je choisis
une composition
pré-personnalisée

CASSIOPÉE 1



CASSIOPÉE 9



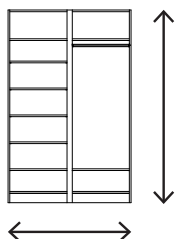
CASSIOPÉE 11



Collection (n.f.) :
rangement éclairé
imaginé pour vous



Je personnalise
avec mes dimensions



MISE À DIMENSIONS

(surcoût de 119€ appliqué
uniquement sur l'élargissement
du rangement.)

Largeur (mm)

1768 mm

min : 745 mm / max : 2145 mm

Hauteur (mm)

2750 mm

min : 2300 mm / max : 2750 mm



J'ajoute
des options
et des services



Mise à dimensions
(surcoût 119€*)



Livraison à domicile
(surcoût 131€*)

*Prix indicatifs TTC au 01.05.2022



Je valide
le prix de mon projet



Cassiopée 1 Aménagement
2 espaces, profondeur 465
mm, Zebrano Blanc, 1 tringle
- 8 étagères.

Rangement : 1668,00€

Éco-contribution : 11,00€

Mise à dimensions : 119€

Frais de port : 131€

TOTAL : 1929,00€

VALIDER

*Prix indicatifs TTC au 01.05.2022

avec des compositions et décors,
scrupuleusement sélectionnés.
Présenté dans des dimensions fixes mais
personnalisable à vos dimensions et avec
des options et services au choix.





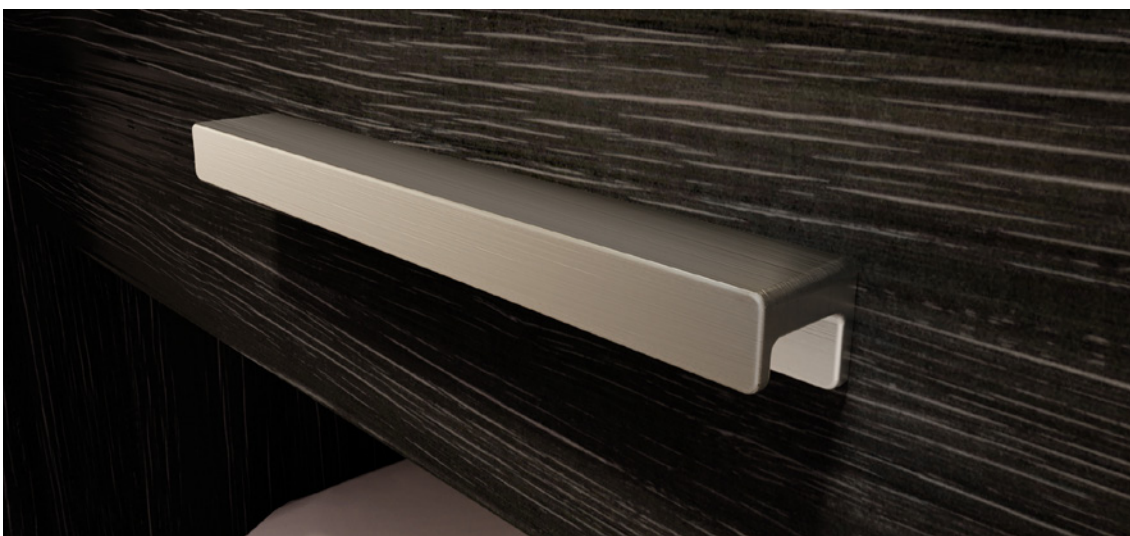
Zebrano noir



Orion 1



Orion 13





ORION



Orion 19

Orion, la Collection de dressings éclairés Soléo qui se met à vos dimensions, au millimètre près. Avec son décor Zebrano Noir, faites de votre chambre un espace chic et intemporel. Avec son système d'éclairage intégré haut de gamme à capteurs de mouvements, le contenu de votre rangement est parfaitement visible sans risque d'éblouissement !



TUCANA



Tucana 14



Tucana, la Collection de dressings éclairés Soléo qui se met à vos dimensions, au millimètre près. Avec son décor Pin blanc vieilli et sa poignée de tiroir Inox brossé, faites de votre chambre un espace chic et moderne.



Tucana 9

Gemini, la Collection de dressings éclairés Soléo qui se met à vos dimensions, au millimètre près. Très chaleureuse et chic grâce à son décor Authentique brun, votre chambre est transformée en une suite 5 étoiles digne des plus grands hôtels !



Gemini 10





GEMINI



Gemini 11



Gemini 19

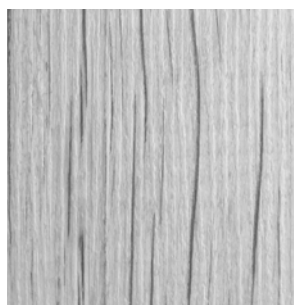




Cassiopée 15



Cassiopée 10



Zebrano blanc



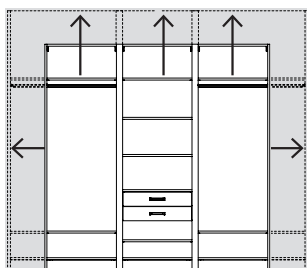
CASSIOPÉE

Cassiopée, une Collection de dressings éclairés Soléo qui se met à vos dimensions, au millimètre près ! Avec son décor Zebrano Blanc et sa poignée de tiroir Noir mat brossé, faites de votre chambre un espace élégant et plein de caractère !



LA MISE À DIMENSIONS

- Collections 2 et 3 espaces proposées dans des dimensions fixes mais personnalisables à vos mesures au millimètre près.
- Positionnement fixe des éléments composant le rangement pour optimiser son utilisation.
- En hauteur : agrandissement de la partie supérieure à la dernière tablette haute uniquement.
- En largeur : mise à dimensions homothétique de chaque espaces qui sont toujours de même largeur.



LES PANNEAUX

- Panneaux mélaminés d'épaisseur 22 mm.
- Bois issu de forêts gérées durablement.
- Surface revêtue de mélamine, résistante et facile d'entretien.
- Choix parmi 4 décors exclusifs.



LES CHANTS

- Chants épais de 2 mm en ABS.
- Résistants aux chocs.

LE MONTANT CENTRAL

- Véritable signature Kazed.
- Montant amovible permettant l'accès à un vide technique.
- Largeur du montant central : 100 mm.
- Finition parfaite du dressing.



LA PLINTHE BASSE

- Plinthe basse amovible d'une hauteur de 120 mm.
- Se clipse et se déclipse aisément offrant un accès au-dessous du rangement pour atteindre les pieds de réglage.



LES PIEDS DE RÉGLAGES

- Chaque espace est équipé de 4 pieds de réglages.
- Dissimulés derrière la plinthe basse amovible.
- Réglage de l'aplomb de 0 à 23 mm.



L'ÉCLAIRAGE INTÉGRÉ

- Eclairage LED haut de gamme.
- Lumière chaude qui respecte la couleur des vêtements.
- Profils intégrés en rainure dans les joues.
- Projection verticale de la lumière et orientée vers le fond du dressing.

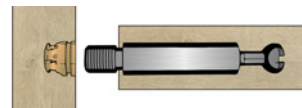


LA COMPATIBILITÉ AVEC LES PLACARDS COULISSANTS KAZED :

- 1 espace = 1 vantail coulissant - accès optimal à votre rangement.
- Configurations proposées en 2 profondeurs :
 - profondeur 465 mm, idéale pour s'intégrer derrière une façade de placard dans une niche standard (prof 600 mm).
 - profondeur 550 mm, idéale pour un dressing ouvert.

LE SYSTÈME D'ASSEMBLAGE

- Goujons vissés dans des inserts en laiton.
- Montage, démontage et remontage sans souci.



LE FOND EN RAINURE

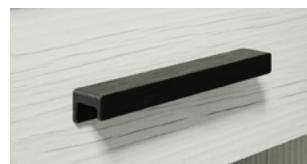
- Fond en panneau mélaminé d'une épaisseur de 8 mm.
- Monté en rainure.
- Contribue à la rigidité du dressing, à son équerrage et à sa stabilité.

LES TIROIRS

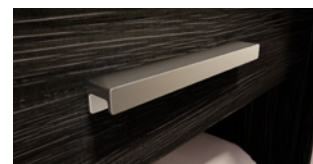
- Coulisses invisibles, à sortie totale, avec amortisseurs de fermeture pouvant supporter jusqu'à 30 kg.
- Deux hauteurs de tiroirs en fonction des compositions : H156 ou H316 mm.
- Poignées exclusives aux finitions coordonnées aux décors.

LES TABLETTES ET LES TRINGLES

- Barre en métal ovale et support de tringle en métal.
- Chaque espace comprend une tablette semi-fixe et des tablettes mobiles.



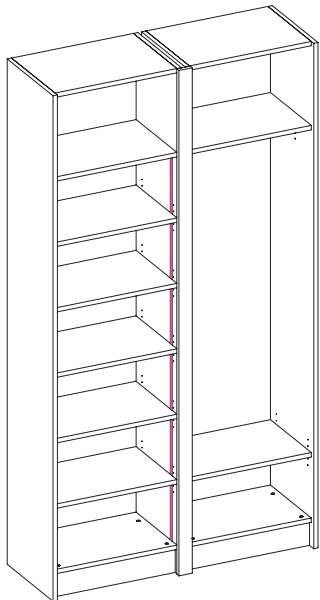
Noir



Inox

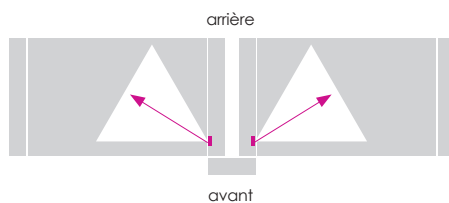
SOLÉO / L'ÉCLAIRAGE

ÉCLAIRAGE 2 ESPACES / 2 PROFILS LED INTÉGRÉS

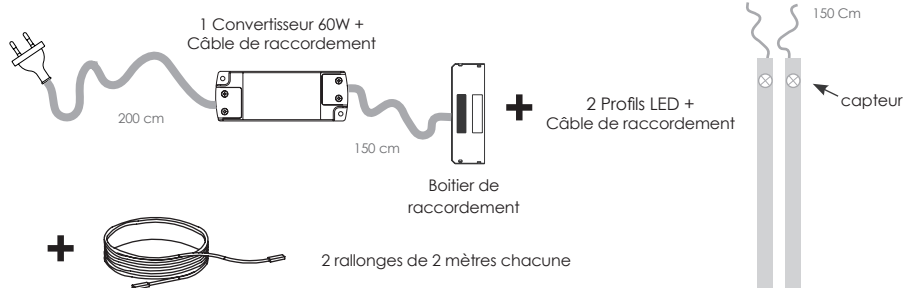


ORIENTATION DE LA LUMIÈRE

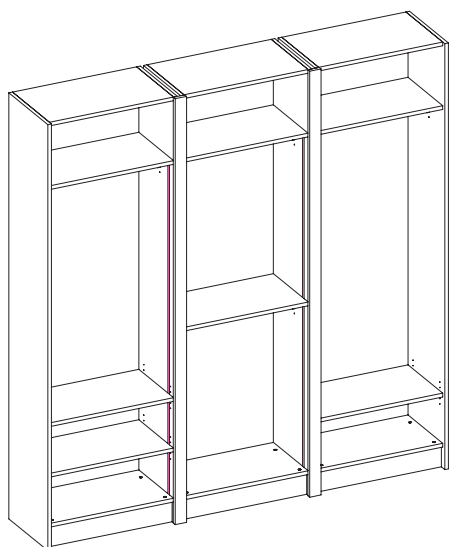
Vue de dessus



RACCORDEMENT ÉLECTRIQUE

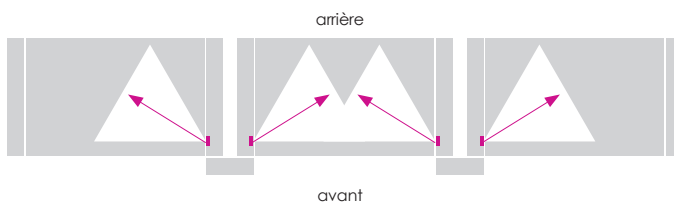


ÉCLAIRAGE 3 ESPACES / 4 PROFILS LED INTÉGRÉS

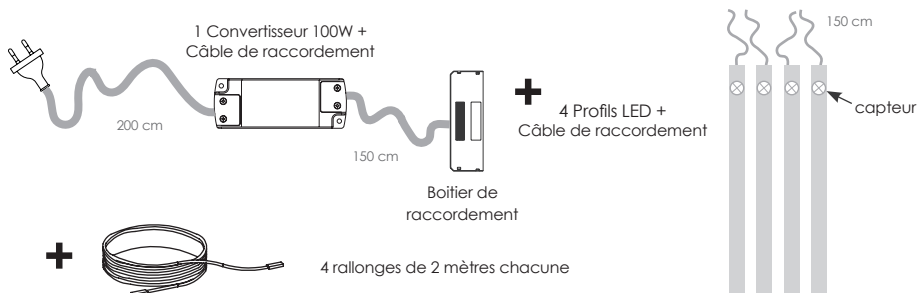


ORIENTATION DE LA LUMIÈRE

Vue de dessus

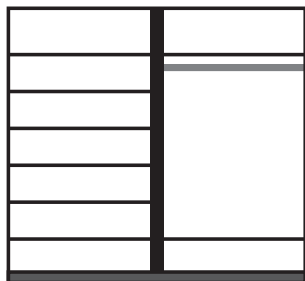


RACCORDEMENT ÉLECTRIQUE

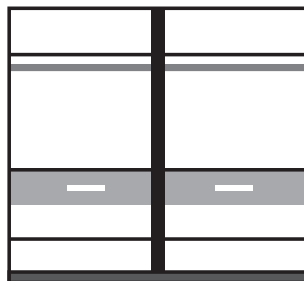


SOLÉO / LES COMPOSITIONS

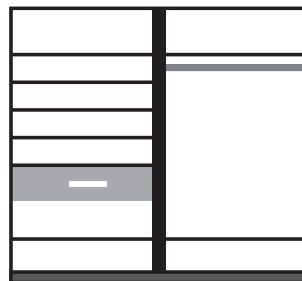
LES COMPOSITIONS 2 ESPACES (proondeur 465 & 550 mm)



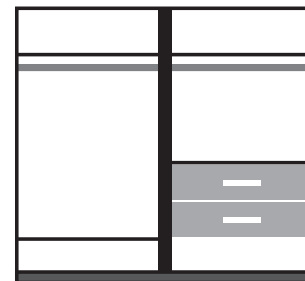
N°1 / P.465 mm
N°23 / P.550 mm



N°9 / P.465 mm
N°31 / P.550 mm

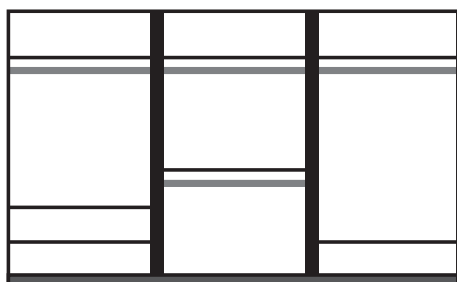


N°10 / P.465 mm
N°32 / P.550 mm

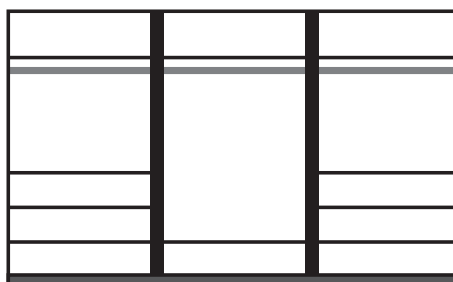


N°11 / P.465 mm
N°33 / P.550 mm

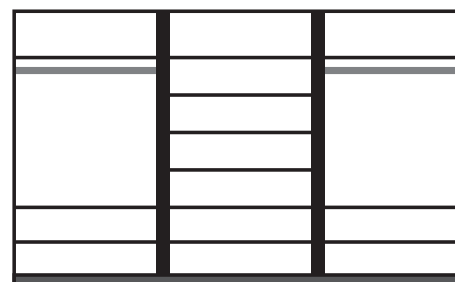
LES COMPOSITIONS 3 ESPACES (proondeur 465 & 550 mm)



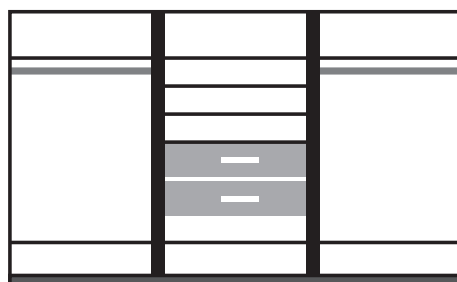
N°13 / P.465 mm
N°35 / P.550 mm



N°14 / P.465 mm
N°36 / P.550 mm



N°15 / P.465 mm
N°37 / P.550 mm

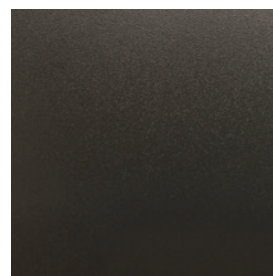
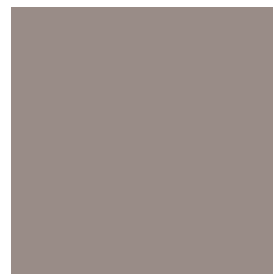
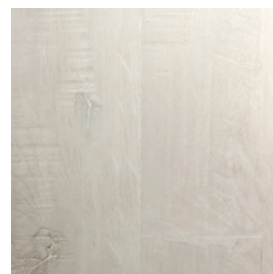
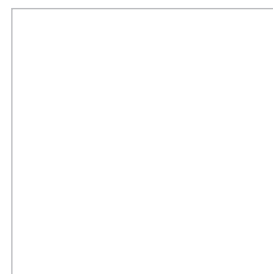


N°19 / P.465 mm
N°41 / P.550 mm

PRONTO



Avec Pronto, le dressing modulable et composable, concevez vous-même votre rangement, adapté à votre espace et à vos besoins. Avec un large choix de caissons juxtaposables, composez facilement votre dressing en I, L ou U et équipez-le comme bon vous semble: tiroirs, porte-pantalons, tablettes, portes battantes, tringles...



PRONTO



ACHETER UNE COLLECTION PRONTO



Je cherche
un rangement
modulaire

Mon ambiance :

PRONTO



Je sélectionne
ma Collection

BOIS FLOTTÉ CRÈME



CHÊNE BLOND



CHÊNE CIGARE BRUT



Je compose
mon dressing
avec des caissons

CAISSON DROIT LARGEUR 958 MM



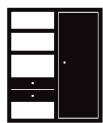
CAISSON DROIT LARGEUR 638 MM



CAISSON DROIT LARGEUR 1258 MM



Collection (n.f.) :
rangement
imaginé pour vous



J'équipe
chaque caisson avec
des équipements



TIROIRS



TRINGLES



TABLETTES



FILEURS



Je valide
le prix de mon projet

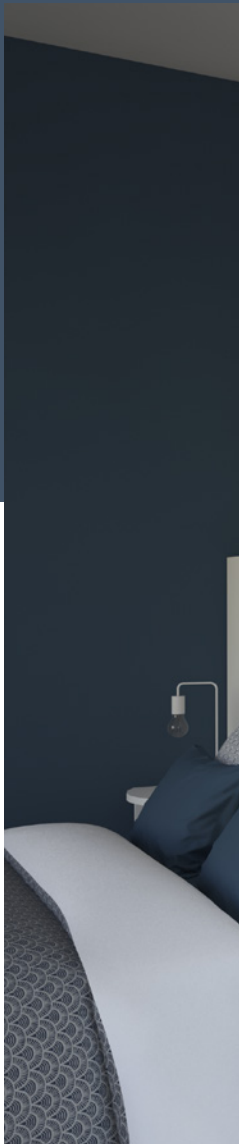
DÉSIGNATION	QUANTITÉ	ECO-PART	PRIX UNITAIRE
CAISSON DROIT LARGEUR 958 MM, CHÊNE BLOND	1	3.70 €	378 €
LOT DE 2 TABLETTES MOBILES POUR CAISSON LARGEUR 958 MM, CHÊNE BLOND	1	1.30 €	76 €
TIROIR PORTE PANTALON POUR CAISSON LARGEUR 958 MM, GRAPHITE	1	0.56 €	349 €
CAISSON DROIT LARGEUR 638 MM, CHÊNE BLOND	1	3.70 €	367 €
LOT DE 2 TABLETTES MOBILES POUR CAISSONS LARGEURS 638 ET 1258 MM, CHÊNE BLOND	1	0.56 €	59 €
CAISSON DROIT LARGEUR 1258 MM, CHÊNE BLOND	1	6.20 €	471 €
TRINGLE OVALE CHROMÉE POUR CAISSONS LARGEURS 638 ET 1258 MM, PRONTO	2	0.02 €	39 €
FILEUR DE FINITION LARGEUR 100 MM, CHÊNE BLOND	1	0.22 €	35 €
SOUS TOTAL	9	16.28 €	1774 €
FRAIS DE PORT			195 €
TOTAL			1969 €

VALIDER

*Prix indicatifs TTC au 01.05.2022

avec des décors et équipements,
scrupuleusement sélectionnés.
Disponibles sur un large choix de caissons
pour composer votre dressing comme vous
le souhaitez avec des services au choix.







BLANC MAT

Incontournable et intemporel, le Blanc s'adapte à tous les styles et tendances de la décoration. Les rangements Pronto de la Collection Blanc mat donneront de la luminosité à votre pièce. Si vous souhaitez apporter un peu de fantaisie à votre dressing, optez pour des tiroirs, porte-pantalons ou portes battantes d'une autre couleur.





GRAPHITE

La Collection Graphite des rangements Pronto vous propose un dressing dans une teinte noire chic et élégante. Elle s'intégrera parfaitement dans un style déco Industriel, Vintage ou encore Ethnique.







CHÊNE BLOND



A la recherche d'un style contemporain ou traditionnel ? La Collection Chêne blond est parfaite ! Ni trop claire ni trop foncée, elle trouve facilement sa place dans tout style de décoration. Elle s'associe aisément à des couleurs claires ou foncées apportées par des tiroirs, porte-pantalons ou portes battantes d'une couleur complémentaire de la gamme Pronto.



AU PLUS PRÈS DE VOS DIMENSIONS

- 5 largeurs de caissons droits, à équiper : 338, 488, 638, 958 et 1258 mm.
- Hauteur : 2132 mm.
- Profondeur : 500 mm - permet d'intégrer le dressing dans une niche derrière une façade de placard
- 1 caisson d'angle pré-équipé (réversible au montage) - dimensions : 773x998 mm.

LES PANNEAUX

- Panneaux mélaminés d'épaisseur 19 mm.
- Bois issu de forêts gérées durablement.
- Surface revêtue de mélamine, résistante et facile d'entretien.
- Choix parmi 6 décors.



LES CHANTS

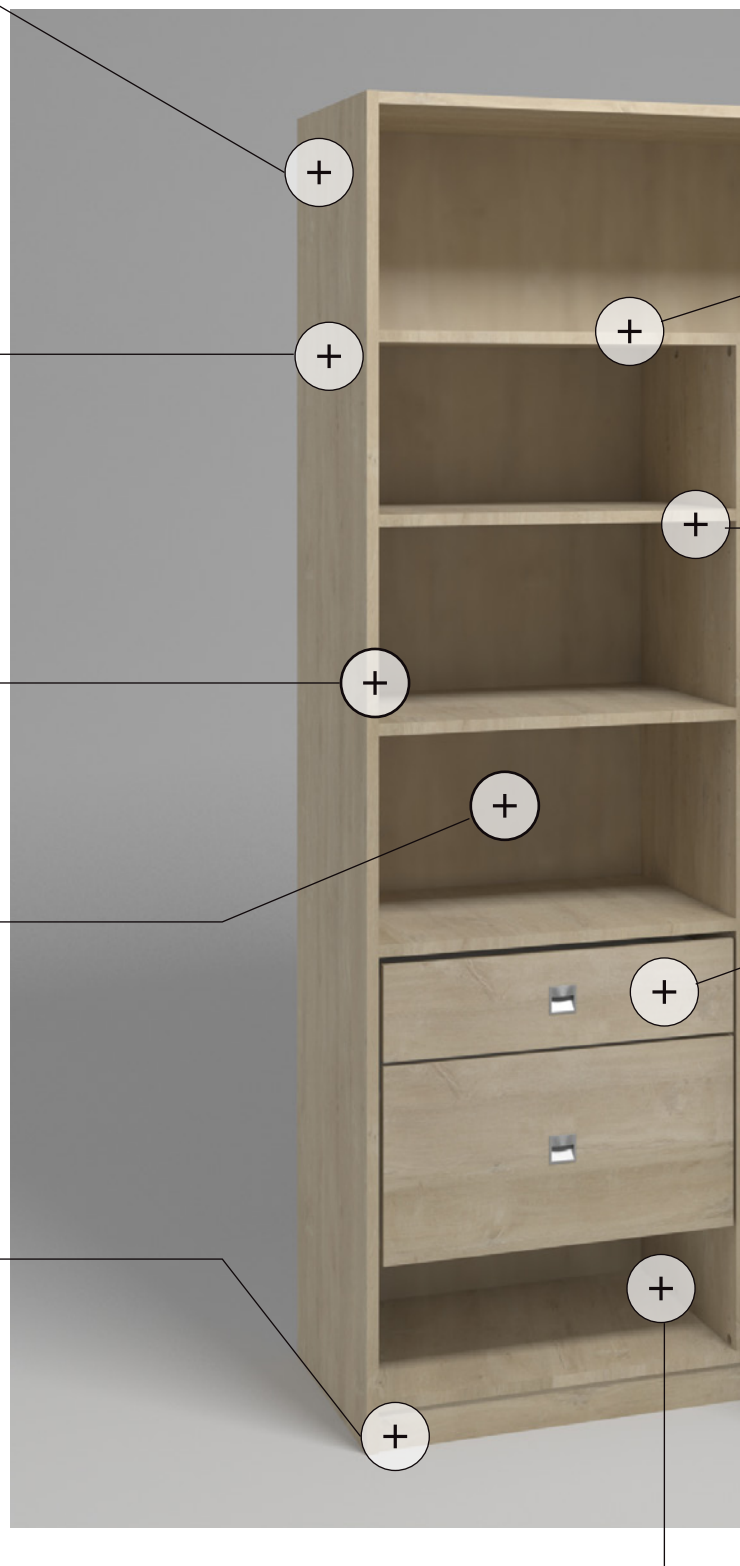
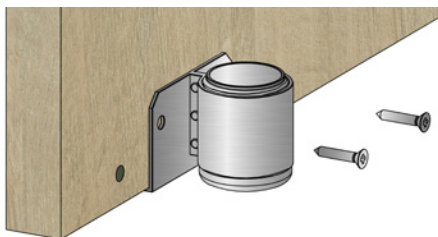
- Chants épais de 2 mm en ABS.
- Résistants aux chocs.

LES FONDS EN RAINURE

- Fond en panneau mélaminé d'une épaisseur de 8 mm.
- Monté en rainure.
- Contribue à la rigidité du dressing, à son équerrage et à sa stabilité.

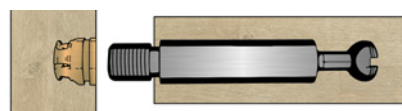
LES VÉRINS DE RÉGLAGE

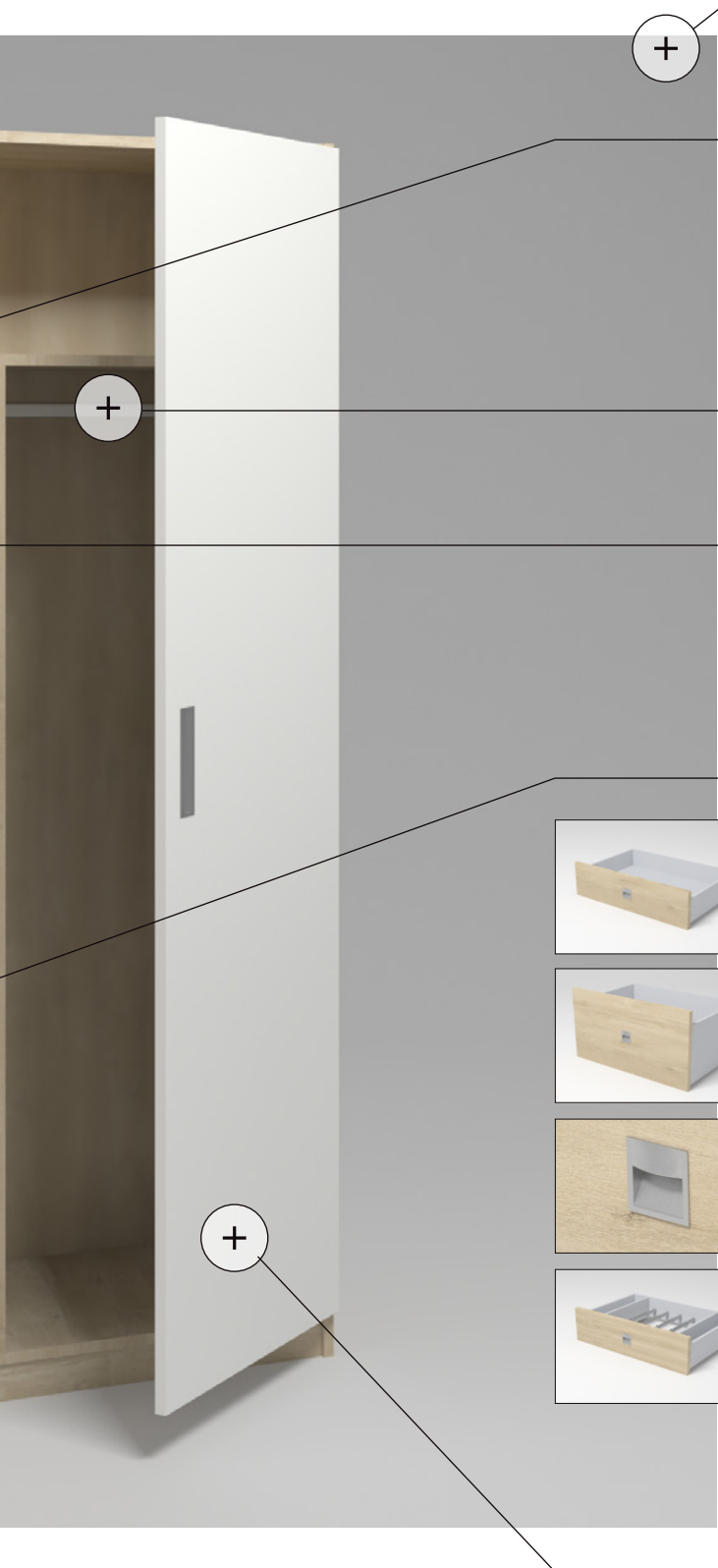
- Chaque caisson est équipé de 4 vérins de réglage en métal.
- Dissimulés derrière la plinthe basse.
- Réglables de l'aplomb de 0 à 20 mm.



LE SYSTÈME D'ASSEMBLAGE

- Goujons vissés dans des inserts en laiton.
- Montage, démontage et remontage sans souci.





LES ÉQUIPEMENTS

- Large choix d'équipements : tablettes, tringles, tiroirs...

• LE SÉPARATEUR

- Présent sur les caissons de 1258 mm
- Sépare le caisson en 2 parties égales tout en gardant une grande largeur de rangement en partie haute
- Possibilité de positionner des tablettes, tiroirs ou tringles de par et d'autres du séparateur



LES TRINGLES

- Barre en métal ovale et support de tringle en métal.

LES TABLETTES

- Caissons droits fournis avec une tablette semi-fixe.
- Tablettes mobiles disponibles en supplément.
- Important : tablette semi-fixe nécessaire au-dessus des tiroirs.



LES TIROIRS

- Positionnés entre joues.
- Coulisses invisibles, à sortie totale, avec amortisseurs de fermeture pouvant supporter jusqu'à 30 kg.
- Deux hauteurs au choix : H156 ou 316mm - 1 tiroir double compte pour 2 tiroirs simple.
- Possibilité de superposer jusqu'à 5 tiroirs simples depuis le bas des caissons en l'absence de porte (3 en présence d'une porte).
- Boutons carré encastré Finition Argent satiné.
- Croisillons en option pour optimiser le rangement de petits objets (tiroir H156mm).



LES PORTE-PANTALONS

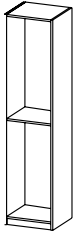
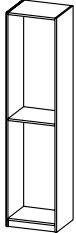
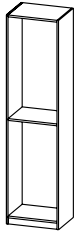
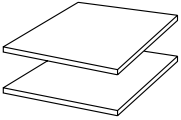
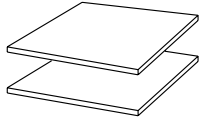
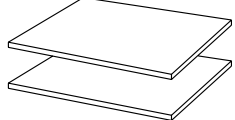
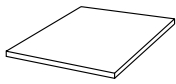
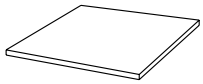
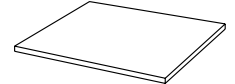


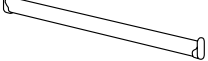
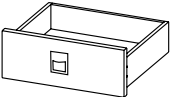
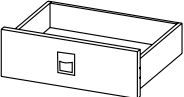
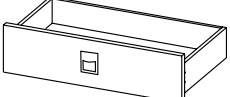
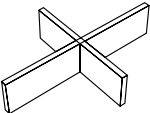
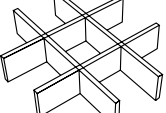

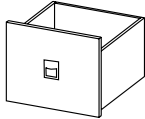
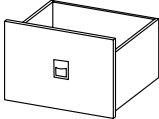
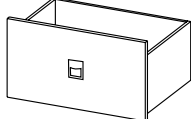
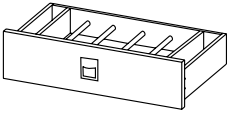

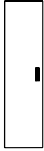







- 2 largeurs de tiroirs :
 - 600 mm (5 barres)
 - 920 mm (8 barres)
- Barres en métal avec bagues anti-dérapantes pour éviter que les pantalons ne glissent.
- 2 vide-poches latéraux pour ranger vos petits objets : bijoux, montres...



LES PORTES BATTANTES

- Disponibles sur tous les caissons.
- Sur toute la hauteur.
- Fixation par 4 charnières avec amortisseurs intégrés
- Sur caissons droits : ouverture à 155° pour faciliter l'ouverture des tiroirs.
- Sur caissons d'angle : ouverture des portes à 110°.

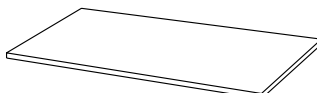
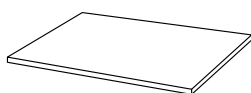
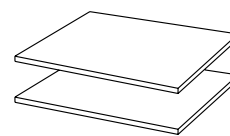
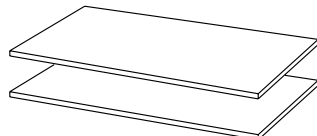
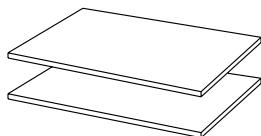
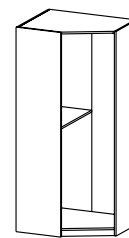
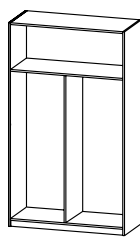
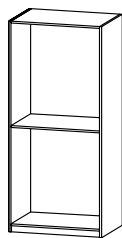
PRONTO / LES ÉLÉMENTS DISPONIBLES

	Largeur 338 mm	Largeur 488 mm	Largeur 638 mm
Caisson H.2132 mm			
Tablettes mobiles x2			
Tablette semi-fixe			
Tringle ovale			
Tiroir H.156 mm			
Croisillons tiroir H.156 mm			
Tiroir H.316 mm			
Tiroir porte-pantalons	x	x	
Porte battante			
Fileur L. 100 mm			
Joue terminale H.2600 mm x P.650 mm			

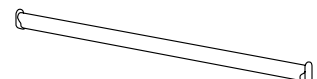
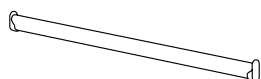
Largeur 958 mm

Largeur 1258 mm

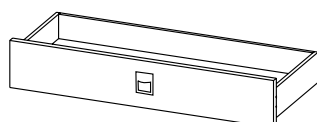
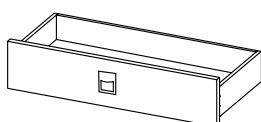
Angle 773 x 998 mm



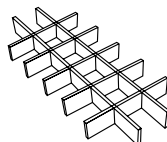
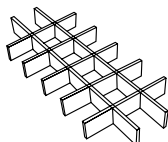
x



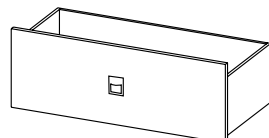
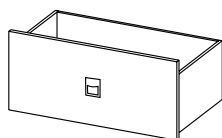
x



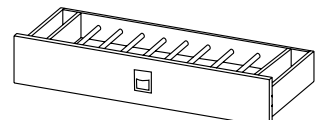
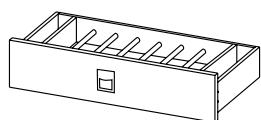
x



x



x



x

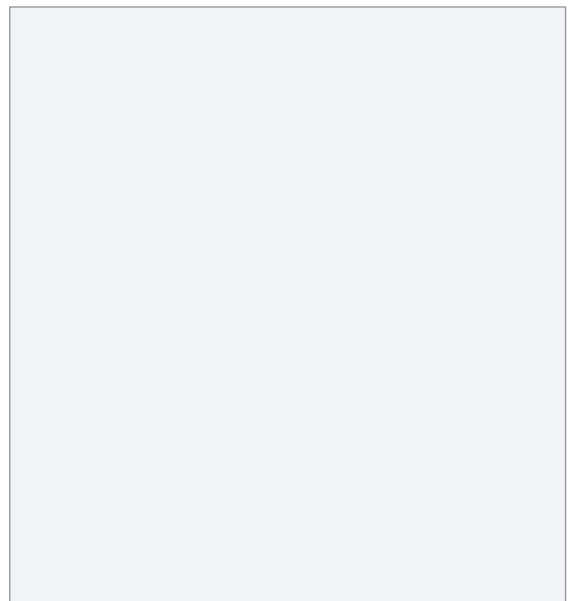




Primo Bois 36



Chêne blond



Blanc



PRIMO

L'incontournable rangement standard Kazed ! Adaptable et recoupable, il se compose de caissons, de tablettes, de tiroirs et de penderies. Couleur bois clair ou blanc, ils s'harmonisent à votre décoration. Conçu avec une découpe de plinthe arrière, nos aménagements de placard épouseront parfaitement votre mur.



Primo Blanc 1

ACHETER UNE COLLECTION PRIMO



Je cherche
un rangement standard

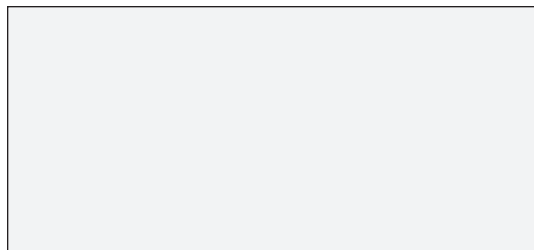
Mon ambiance :

PRIMO



Je choisis
un colori

BLANC



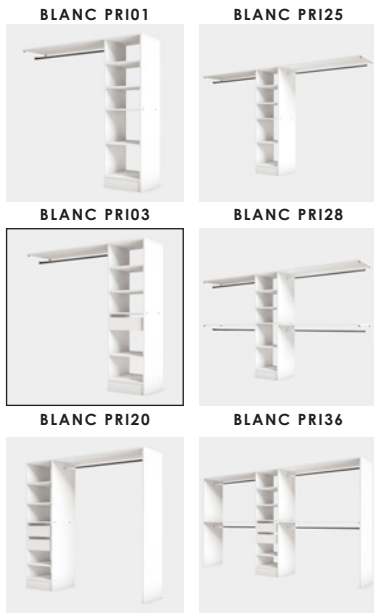
BOIS



Collection (n.f.) :
rangement standard
imaginé pour vous



Je sélectionne
ma **Collection**



Je valide
le **prix de mon projet**



BLANC PRI03 Aménagement Blanc Mat - 1 colonne - 5 tablettes - 1 penderie - 1 tiroir

Rangement :	264,00€
Éco-contribution :	3,70€
Frais de port :	66€
TOTAL :	333,70€

VALIDER

*Prix indicatifs TTC au 01.05.2022

avec des décors et compositions,
scrupuleusement sélectionnés.
Présenté dans des dimensions fixes
mais recoupable à vos dimensions.



AU PLUS PRÈS DE VOS DIMENSIONS

- Hauteur : 1800 mm.
- Profondeur : 500 mm - s'intègre dans une niche derrière une façade coulissante ou pliante.
- Tablette haute recoupable
- Barre de penderie recoupable (au moment de la pose)
- 42 compositions en 2 ou 3 espaces.



LES PANNEAUX

- Panneaux mélaminés d'épaisseur 19 mm.
- Bois issu de forêts gérées durablement.
- Surface revêtue de mélamine, résistante et facile d'entretien.
- Choix parmi 2 décors.



LES CHANTS

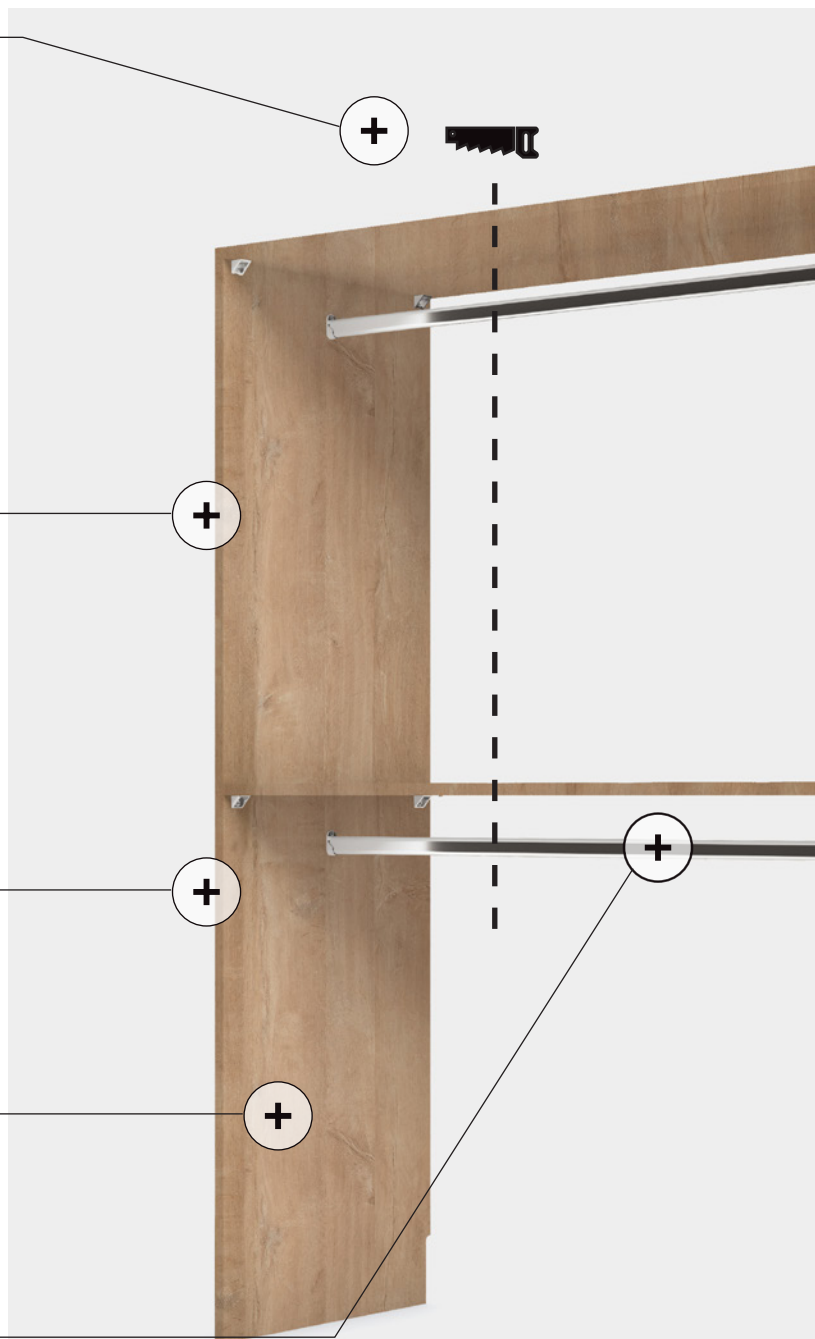
- Chant mince ABS 8/10^{ème}

LES JOUES DE FINITION

- Permet au rangement d'être autoportant.
- Disponible sur certaines compositions.

LES TRINGLES

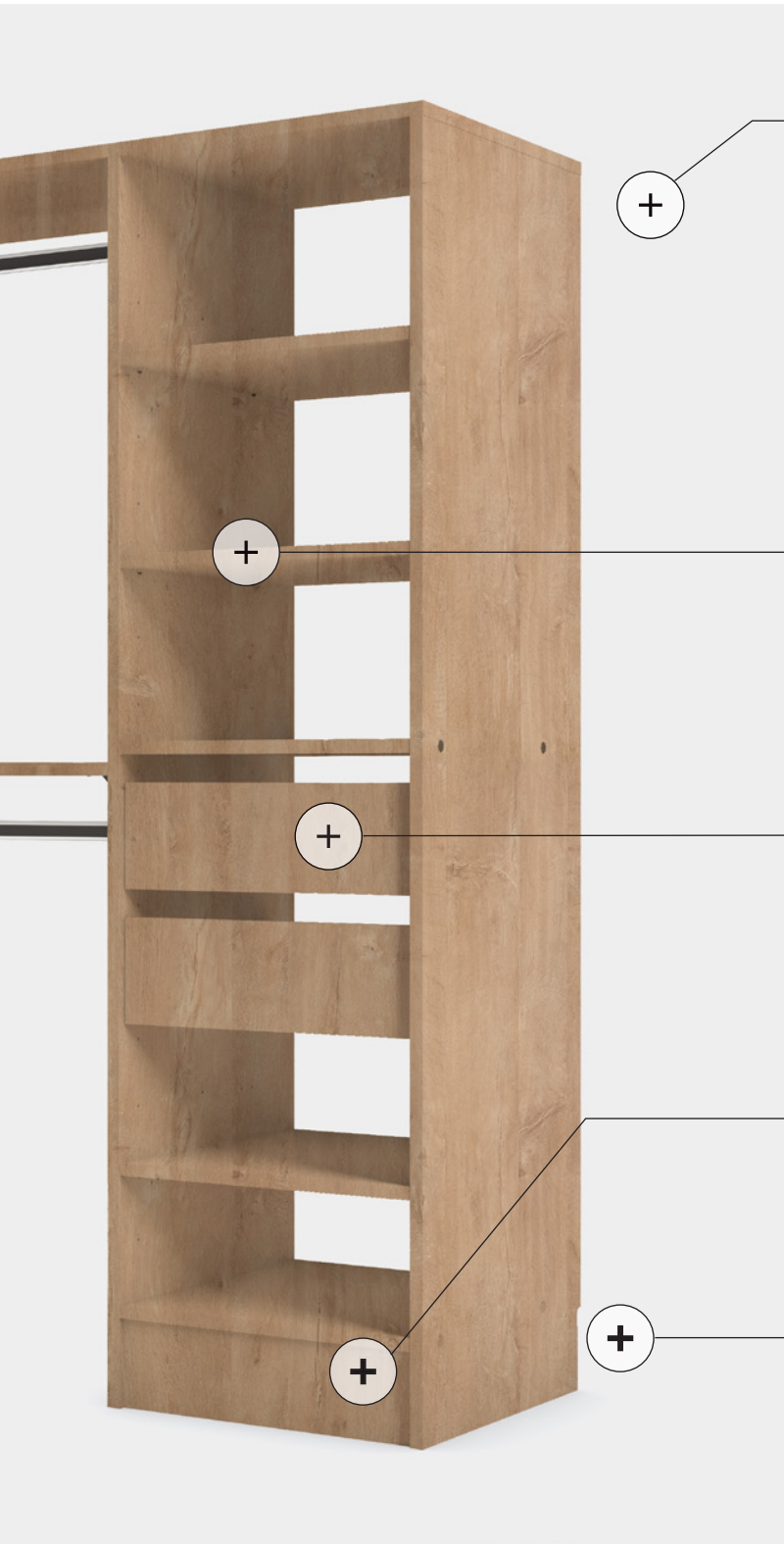
- Barre en métal ovale et support de tringle en métal.



Hauteur : 1800 mm

Largeur (recoupable) : 2 espaces 1900 mm; 3 espaces 3296 mm

Profondeur : 500 mm

**FIXATION AU MUR**

- Grâce à des équerres avec repères de perçages dans les panneaux.
- Pour une utilisation en toute sécurité.

LES TABLETTES

- Une tablette fixe par module.
- Des tablettes mobiles sur taquets repositionnables.

TIROIR*

- Ouverture passe main à sortie partielle.
- Coulisses en métal (à billes).

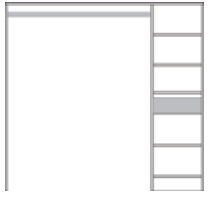
*sur certaines compositions

LES PLINTHES

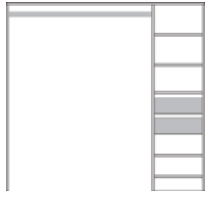
- Hauteur 120 mm.

DÉCOUPE DE PLINTHE

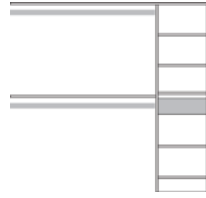
- Faite en usine, sur les modules et les joues.
- Permet de plaquer correctement le rangement au mur.



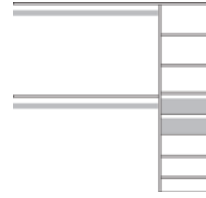
7



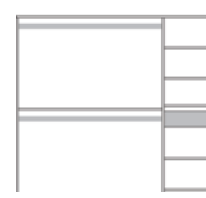
8



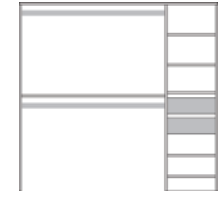
9



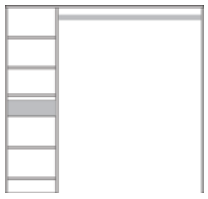
10



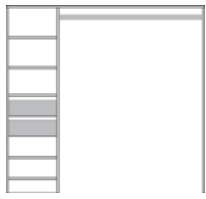
11



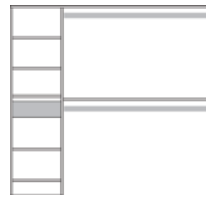
12



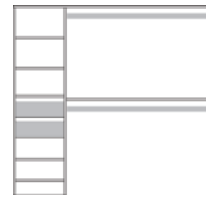
19



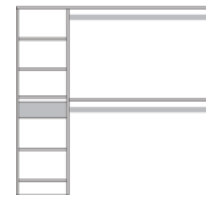
20



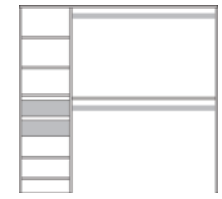
21



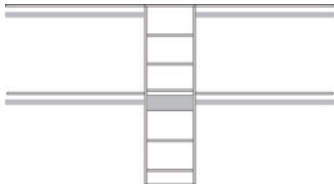
22



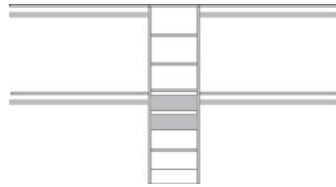
23



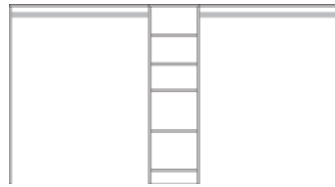
24



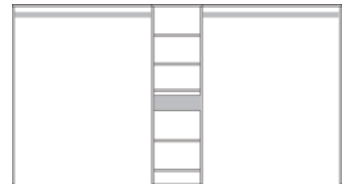
29



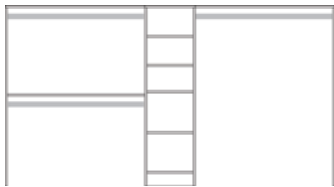
30



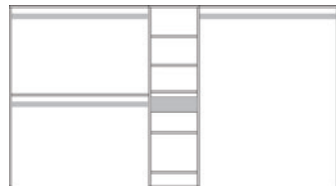
31



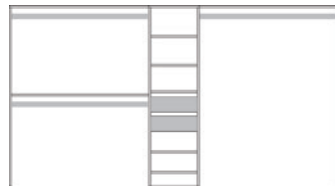
32



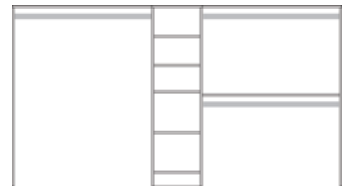
37



38



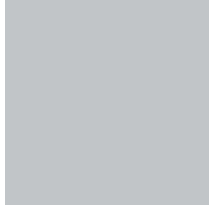
39



40



Blanc mat



Gris galet



Chêne cigare brut



Noyer des Andes



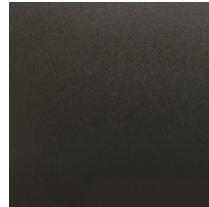
Bois flotté crème



Chêne blond



Moka



Graphite



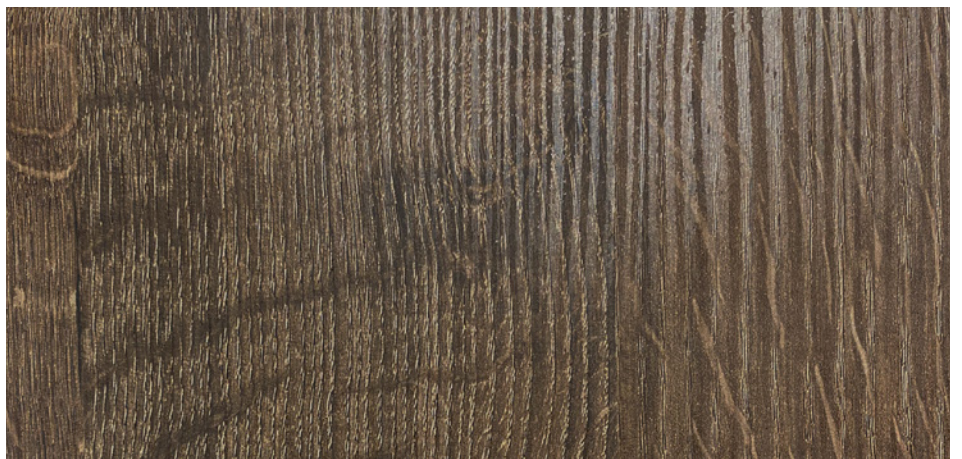
Zebrano blanc



Zebrano noir

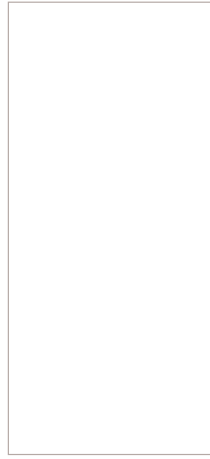


Pin blanc vieilli



Authentique brun

PRONTO



Blanc mat



Moka



Graphite



Bois flotté crème

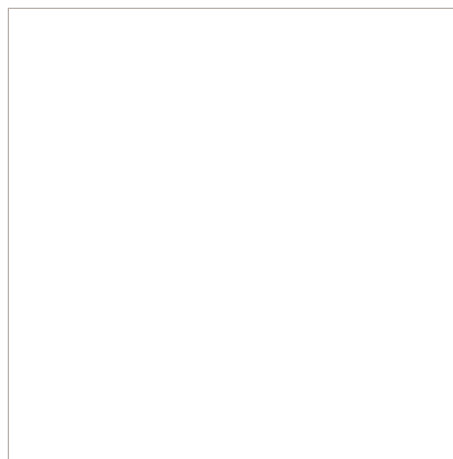


Chêne blond



Chêne cigare brut

PRIMO



Blanc



Chêne blond



www.kazed.fr
www.kazed.store



DOCUMENTATION 097 - KAZED-E49 - 06/2022
Cédants photos: Kazed - Des écarts de couleurs sont
possibles entre la teinte réelle des décaos et l'impression
de ce document. Document non contractuel.